

清水建設の設計施工における BIM活用について

清水建設株式会社 生産技術本部 生産計画技術部 BIM推進グループ 三戸 景資

1 はじめに

清水建設では、建設施工における品質の確保と生産性の向上に向け、施工計画、施工管理におけるBIM (Building Information Model) の活用に取り組んできた。これまでは、合意形成を目的とした複雑なディテールの可視化や、複雑な形状の数量把握、絵工程の3次元化といった、部分的に形状情報を活用するものが多かった。

近年は、設計部門で作成したデータを施工部門に連動させ、更に専門工事業者と連携することで、建築全体の生産性向上を見据えた取組みを進めている。

2 設計段階におけるBIM活用

設計施工におけるBIM活用で最も留意しなければならないことは、設計BIMデータが、後工程に引き継ぐだけの精度と品質を確保しているかにある。精度確保には設計段階における各フェーズで何を決め、そのためにはどの程度までBIMデータを作り込み、意匠、構造、設備間の調整をどの程度まで行うかという精度の明確化が重要になる。

また、BIMデータの品質は、BIMデータと設計図の一致が必須の条件になっている。BIMデータから出力された図面がBIMデータの「正しさ」を担保しているからに他ならない。もし、BIMデータと設計図がパラレルに作成された場合、多くは

2次元図面が「正」となり、BIMデータの価値は大きく低下する。

これらの条件がそろって初めて施工部門に引き渡す価値がある設計BIMデータになる。

3 施工計画段階におけるBIMの活用

設計段階におけるBIM活用は、フロントローディングに繋がり、設計者の負担は増大する傾向にある。しかし、精度の上がった設計BIMデータを施工に引き継ぎ、活用することは、結果的に監理の効率化に繋がると考えている。

また、設計段階で施工ノウハウや、設計者があまり関知しない施工計画、仮設計画を盛り込むことで、手戻り防止に繋がり、建築全体の生産性向上に結びつく。

図1は、ある案件で実際に計画したRC柱S梁混合構造におけるトラス梁架構を示している。図2はこのトラス梁架構の当初案の仕口詳細だが、この計画では梁の取り付け、本締め後にブレースを取り付けることとなり、鉄骨建方後に足場や高所作業車を用いたブレースの本締め作業が必要となる。

そこで施工部門で図3のような仕口を提案し、採用された。事前に梁とブレースを地組みすることで、一体で建て方ができ、建方後の高所作業を不要にしている。

こういった設計段階における施工者の智恵出しは生産性向上に直結するが、これにはBIMによる可視化は非常に有効である。

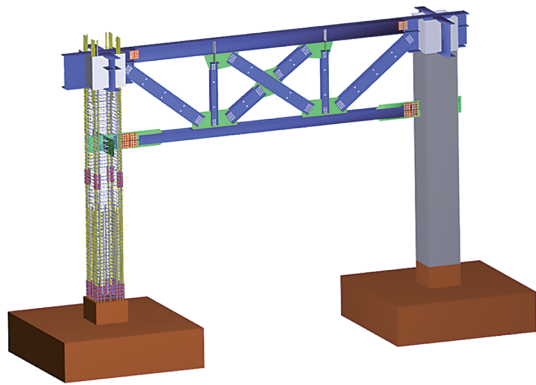


図1 「トラス梁架構計画」

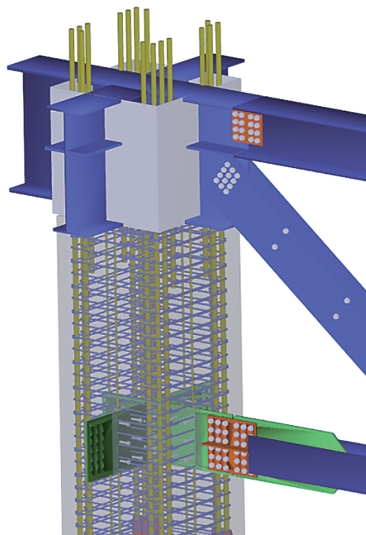


図2 「トラス梁架構仕口 (当初)」

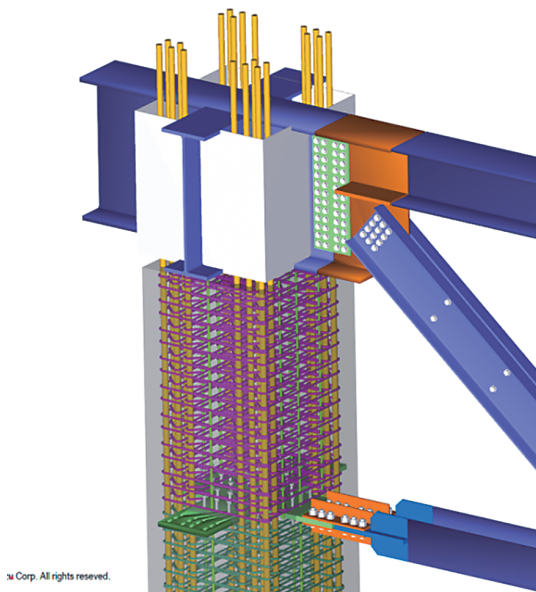


図3 「トラス梁架構仕口 (改善後)」

4 施工段階におけるBIM活用

施工段階におけるBIM活用で最も重要な点は、専門工事業者とBIMデータで連携することにある。これにより、打合せ効率が上がり、図面による業務（作図、修正、チェック）を減らすことが可能になる。

ただし、図面がなくなるわけではない。寸法確認は、図面の方が優れているからである。

(4.1) 専門工事業者との連携

専門工事業者とのBIMデータ連携では、モデルの自動チェック機能を利用している。

一般的な干渉チェックは図4のRebro Viewerを、複雑な整合調整をする場合や記録を残す必要がある場合は、図5のSolibri Model Checkerを用いる。

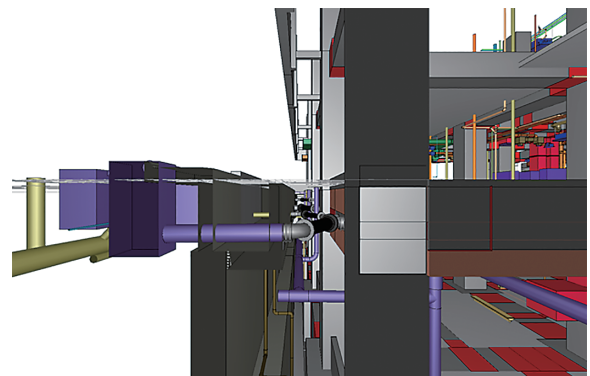


図4 Rebro Viewer画面

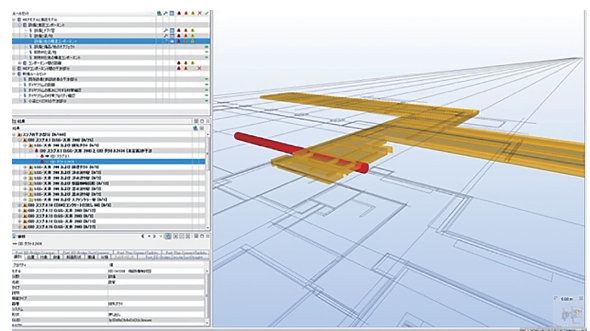


図5 Solibri Model Checker画面

(4.2) 鉄骨専用CADとの連携

鉄骨造において、構造解析から構造設計モデル、鉄骨モデルへとデータを連携させることは、有効である。後工程における入力業務の削減の他、人為的な入力ミスを防ぐといった効果がある。

まず構造解析モデル（図6）を、中間ファイルを用いて構造設計モデル（図7）に変換する。

設計者は位置関係を修正し構造付帯鉄骨を追加後、中間ファイルを経由して鉄骨専用CADの鉄骨モデルに変換する。鉄骨専用CADは、受け取ったデータを特記仕様に沿って計算し、詳細部材を自動生成する（図8）。

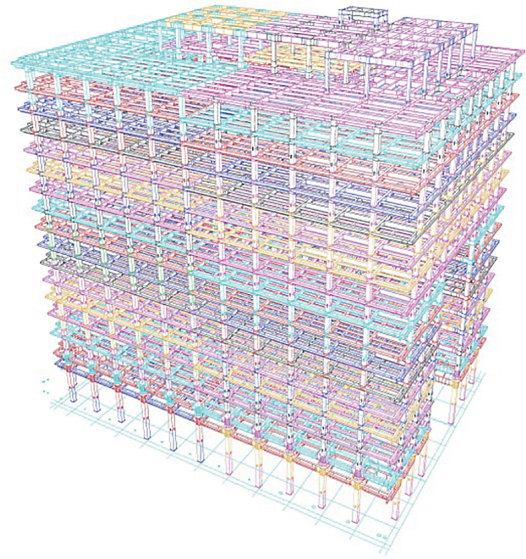


図8 鉄骨モデル

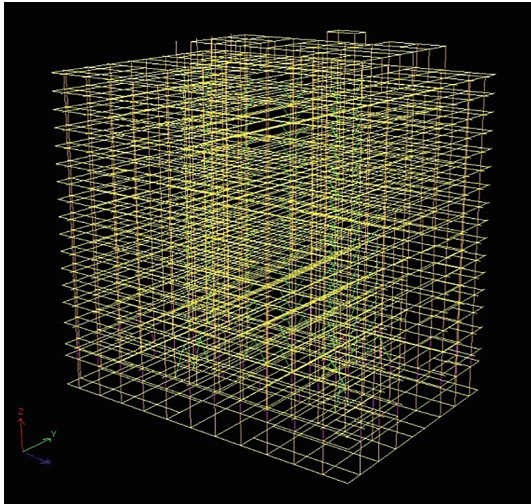


図6 構造解析モデル

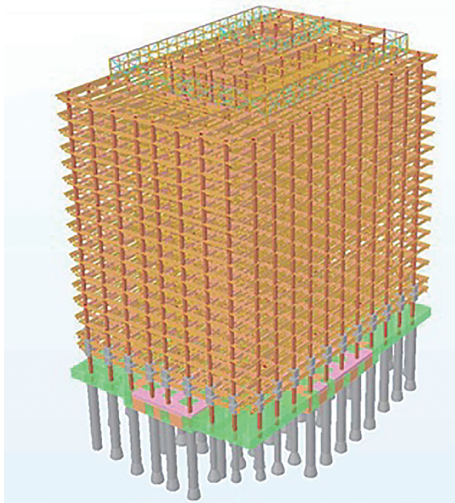


図7 構造設計モデル

(4.3) 設備専用CADとの連携

設備サブコンとのBIM連携では、設備サブコンが必要とする正確な建築BIMデータを早く提供することと、建築側に反映させるべき設備情報を正確に受け取ることがポイントになる。

鉄骨造の場合、ゼネコンが図9のような梁貫通の可否が判断できるデータを提供することで、設備サブコンが配管計画や梁貫通スリーブの検討を効率よく行うことが可能となる。

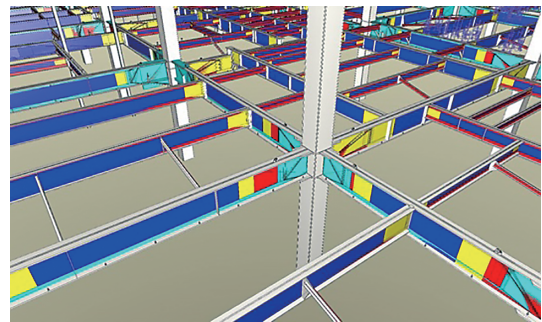


図9 貫通条件データ

また、鉄骨工作図に反映させる設備スリーブ情報については、当社がCADベンダー各社に働きかけて作成し、公開している設備—梁貫通孔連携中間ファイル（図10）が有効である。

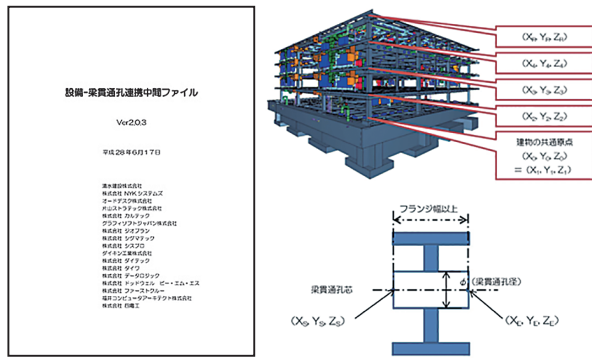


図10 設備-梁貫通孔連携中間ファイル

鉄骨モデルに設備スリーブを取り込み、図11のように設備配管と重ねることで、鉄骨-設備間調整を効率よく行えるようになった。

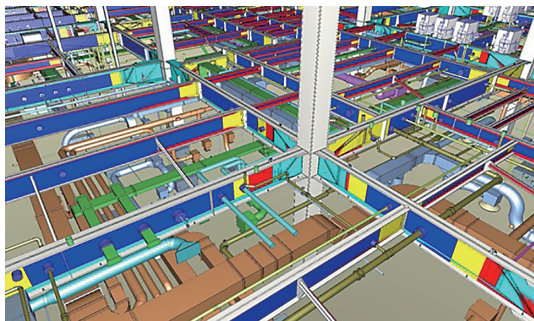


図11 鉄骨-設備配管重ね合わせ

5 3Dスキャナ、3Dプリンタの活用

改修工事を中心に3Dスキャナの活用も広がっている。図12、13は、ある歴史的建造物の屋根鉄骨の補強検討のために計測した既存鉄骨の点群データを示している。

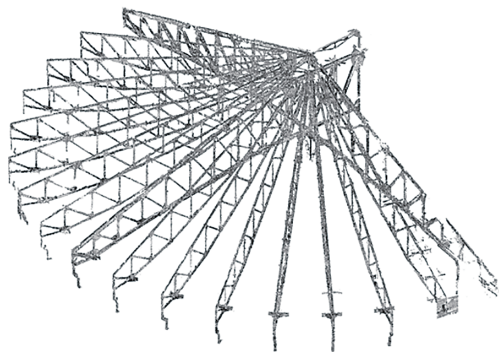


図12 点群データ

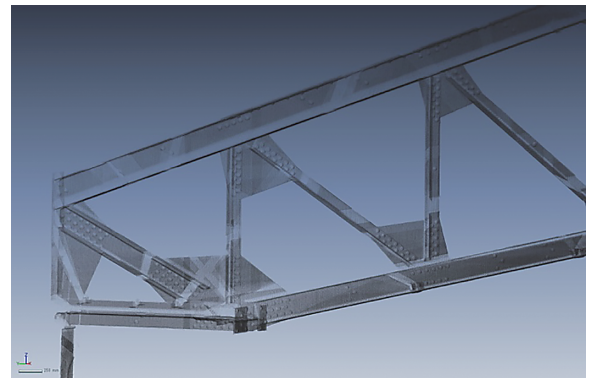


図13 点群データ (拡大)

予め作っておいたBIMデータ (図14) を、点群データと重ね、位置を調整する。そして、BIMデータを元に補強方法を検討し、BIMデータを切り出して2次元図面化し、工作図として加工した (図15)。

改修工事における3Dスキャナの利用は非常に有効で、今後その活用範囲は増えていくと考えている。

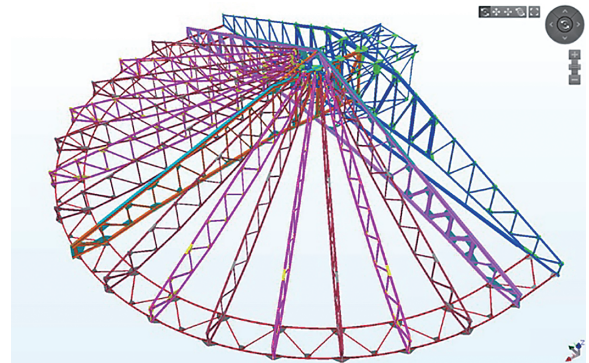


図14 BIMデータ

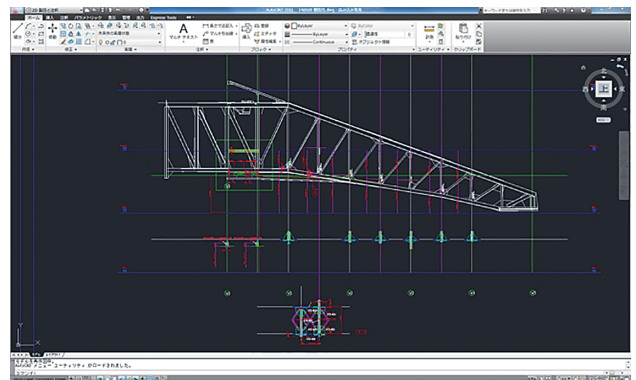


図15 補強計画図

6 おわりに

これまでBIMデータを用いた連携を中心に当社の活用について紹介したが、維持管理に至る建物のライフサイクルを通じたBIM活用を進めるためには、以下に示す様々な課題に取り組む必要がある。

①BIMデータ間連携の強化

設計から施工、専門工事業者への連携では、IFC（Industry Foundation Classes）フォーマットが広く用いられている。しかし、IFCフォーマットは様々な形式が内包されており、ソフトウェアが完全に対応できていない。

その結果、誤変換や欠落が生じたり、形状情報以外、連動しないといったことが生じている。これは、IFC対応がソフトウェアベンダー任せになっており、連携のシナリオが不十分なことが原因と思われる。

bSJ（buildingSMART Japan：旧IAI日本）がIFC検定の中でシナリオを描いているが、意匠、構造、設備といった枠の中が中心で、業態の異なる専門工事業者との連携は十分とは言えない。

ワークフローを想定し、データフローを確立し、建設業界で標準化に取り組む必要がある。

②入力負荷の低減

近年、BIMツールの使い勝手は良くなってきているが、2次元CADと比べると、入力負荷は相変わらず大きい。これを改善するための開発を、各社が独自に行っているが、入力負荷軽減は業界共通の要望であり、本来ソフトウェアベンダーが対応すべきことと思う。こういった要望を業界全体で協力して働きかけていく必要があると痛感している。

③マネージャー教育

BIMを操作するBIMモデラーの育成は難しくなく、むしろ、BIMを建築生産の仕組みに取り込み、

活用していくBIMマネージャーの育成に課題がある。

BIMマネージャーには、建築生産の関係者がBIMデータを用いて効率的に業務を遂行する環境を維持することが求められる。必要な素養はICTに関する知識はもちろんのこと、建築生産全般、すなわち設計、積算、施工、専門工事業者等に関する広範な知識が必要で、育成に時間がかかる。

④BIMのハブ化

BIMは道具であって目的ではない。BIMの最終的な目的は建築生産の過程で作成する様々なデータベースと結合し、建築生産全般の管理に用いることだと考えている。IoT、トレーサビリティ、ビッグデータの活用、ロボットによる自動施工などが建築ICT化の最終的な姿であり、BIMはこれらデジタル情報のハブに該当する。

社内データベースの共通化と、BIMデータとの統合が今後必要になると考えている。

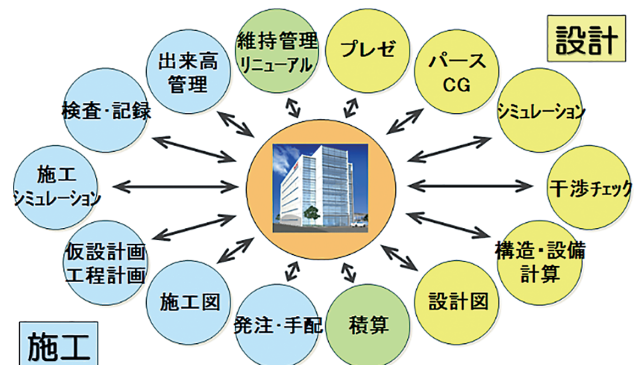


図16 BIMのハブ化